

STATISCHE REGENWATERPUTTEN 50kN

3.000 – 10.000 LITER

Technische kenmerken

- Monolithisch geproduceerde kuip uit hoogwaardig beton met betonkwaliteit B45
- Kwaliteit wapening BS500/550
- Machinaal getrild beton
- Mangat centraal Ø700 excl. afdekking
- Incl. 3 PVC-moffen Ø110

Opties

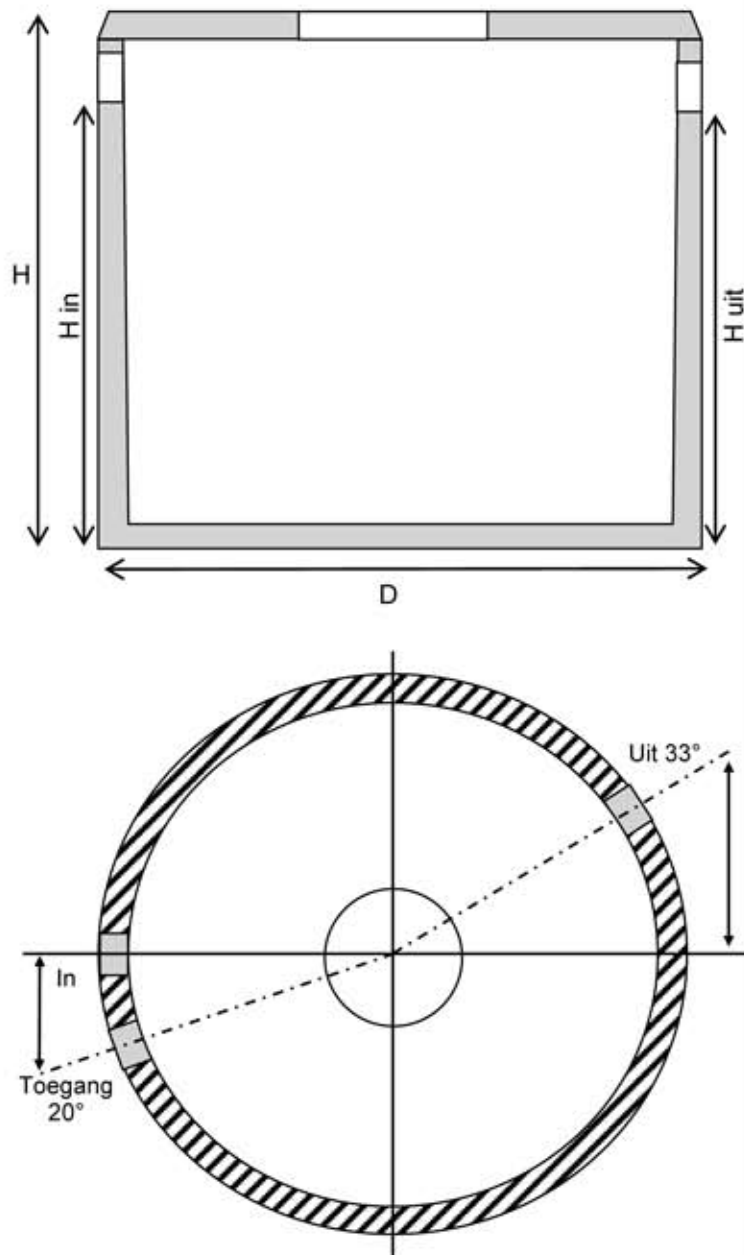
- Versterkte kopplaat voor belastingsklasse C250kN
- Conisch opzetstuk hoogte 300 of 600mm
- Uitvulling hoogte 100mm
- Beton-gietijzeren deksel
- Gietijzeren deksel
- Regenwaterfilter (inbouw of extern)

Plaatsingsvoorschriften

- Deze putten zijn standaard geschikt voor 100cm grondlast en personenwagenbelasting
- Gedetailleerde plaatsingsvoorschriften op aanvraag te verkrijgen.

Afmetingen en gewicht

Zie tabel beneden



INHOUD	D (cm)	H (cm)	H IN (cm)	H UIT (cm)	GEWICHT	WD B/O* (cm)	DEKPLAAT
3.000 l	170	170	146	138	2.000kg	5/7	7
4.000 l	195	190	162	154	3.850kg	9/11	10
5.000 l	225	190	162	154	4.700kg	8/10	10
6.000 l	225	210	185	177	5.100kg	8/10	10
8.000 l	280	190	165	157	6.000kg	8/10	10
10.000 l	280	210	187	180	6.500kg	8/10	10

*WD B/O: wanddikte boven/onder