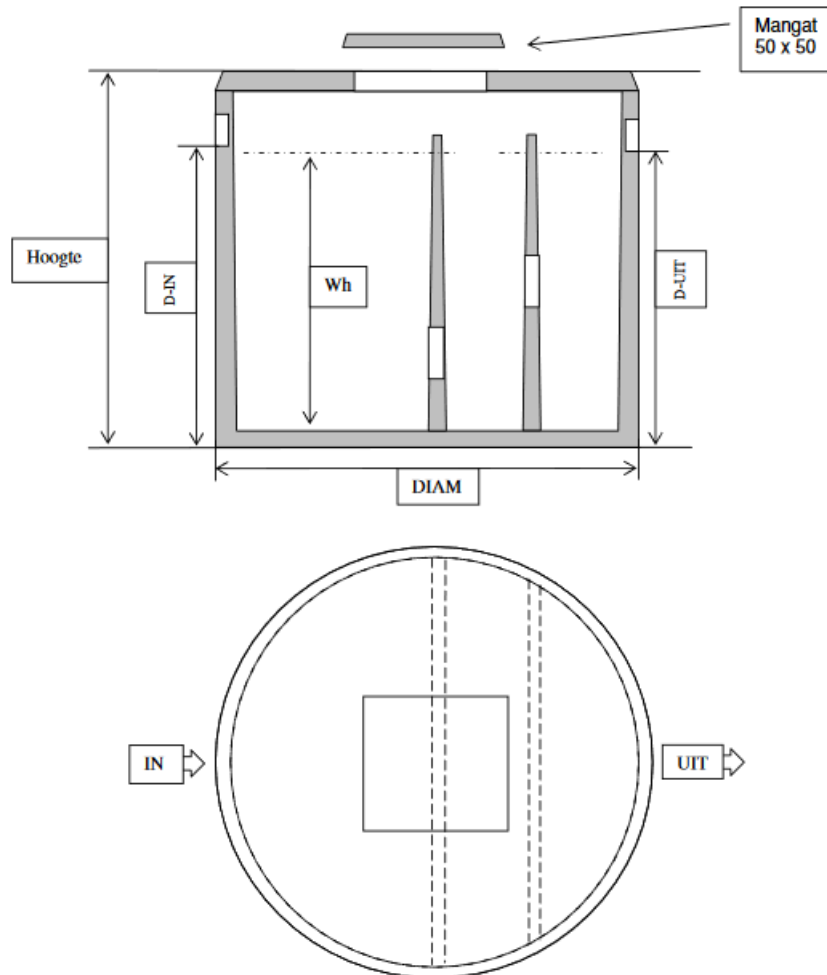


## Septische put 6 E.B. 1.750 liter



TYPE	INHOUD	DIAM.	HOOGTE	D-IN	H-IN	D-UIT	H-UIT	Wh	GEWICHT
S6	1.750 lt.	1,50 m.	1,50 m.	1,12 m.	0,34 m.	1,10 m.	0,36 m.	1,04 m.	1.700 kg.